

Ministerstvo dopravy České republiky
Ministry of Transport of the Czech Republic
Nábřeží L.Svobody 12, 110 15 Praha 1, Czech Republic

OSVĚDČENÍ o:

COMMUNICATION concerning:



UDĚLENÍ SCHVÁLENÍ
~~ODMÍTNUTÍ SCHVÁLENÍ~~
~~ROZŠÍŘENÍ SCHVÁLENÍ~~
~~ODEJMUTÍ SCHVÁLENÍ~~
~~UKONČENÍ VÝROBY~~

APPROVAL GRANTED
~~APPROVAL REFUSED~~
~~APPROVAL EXTENDED~~
~~APPROVAL WITHDRAWN~~
~~PRODUCTION DEFINITELY DISCONTINUED~~

typu zpětného světlometu, podle Předpisu č. 23
of a type of reversing lamp pursuant to Regulation No. 23

Homologace č.:
Approval No.: **00 8700**

Rozšíření č.:
Extension No.: **N/A**

~~typu manévrovacího světlometu, podle Předpisu č. 23~~
~~of a type of manoeuvring lamp pursuant to Regulation No. 23~~

Homologace č.:
Approval No.: **N/A**

Rozšíření č.:
Extension No.: **N/A**

1. Obchodní název nebo značka zařízení:
Trade name or mark of the device:

[REDACTED]

2. Název typu zařízení podle výrobce:
Manufacturer's name for the type of device:

[REDACTED]

Varianty:
Variants

–
N/A

3. Název a adresa výrobce:
Manufacturer's name and address:

[REDACTED]

4. Název a adresa příp. zástupce výrobce:
If applicable, name and address
of manufacturer's representative:

–
N/A

5. Ke schválení předloženo dne:
Submitted for approval on:

6 June 2016

6. Technická organizace pro schvalovací
zkoušky:
Technical service responsible for
conducting approval tests:

E8/C: TÜV SÜD Czech s.r.o.
Novodvorská 994/138
142 21 Praha 4
Czech Republic

7. Datum zkušebního protokolu:
Date of test report:

25 July 2016

8. Číslo zkušebního protokolu:
Number of test report:

CW174 – 16 – TAC



9. Stručný popis
Concise description

Počet, kategorie a druh zdrojů světla:
Number, category and kind of light source(s): **9x LED** nevýměnný zdroj světla
non-replaceable light source

Napětí a příkon:
Voltage and wattage: **12/24 V / 13,5 W**

Použití elektronického ovladače zdroje světla:
Application of an electronic light source control gear: ~~ane~~ / **ne**
~~yes~~ / **no**

a) je součástí světlometu:
being part of the lamp: ~~ane/ne~~ –
~~yes/no~~ **N/A**

b) není součástí světlometu:
being not part of the lamp: ~~ane/ne~~ –
~~yes/no~~ **N/A**

Napájecí napětí dodávané elektronickým ovladačem zdroje světla:
Input voltage(s) supplied by an electronic light source control gear: –
N/A

Výrobce a identifikační číslo elektronického ovladače zdroje světla
(pokud je ovladač světelného zdroje součástí světlometu, ale není
do tělesa světlometu zamontován):
Electronic light source control gear manufacturer and identification
number (when the light source control gear is a part of the lamp
but is not included into the lamp body): –
N/A

Modul zdroje světla:
Light source module: ~~ane/ne~~ **ne**
~~yes/no~~ **no**

Specifický identifikač. kód modulu zdroje světla: –
Light source module specific identification code: **N/A**

Geometrické podmínky montáže a související možnosti (popřípadě):
Geometric conditions of installation and relating variations, if any:

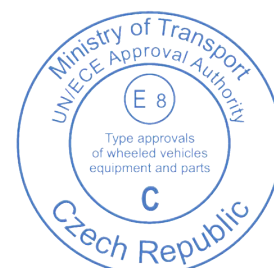
Viz dokumentace výrobce a přiložené výkresy
See manufacturer's document and attached drawings

U typu manévrovacího světlometu podle předpisu č. 23, odstavec 6.2.2
For a type of manoeuvring lamp pursuant to Regulation No. 23 paragraph 6.2.2.

Maximální montážní výška [mm]: –
Maximum mounting height [mm]: **N/A**

10. Umístění schvalovací značky:
Position of the approval mark:

Na skle svítilny.
On the lens.



11. Poznámky:
V případě zpětného světlometu toto zařízení se smí na vozidlo montovat jen **ano / ne**
jako součást dvojice zařízení:
Comments:
In the case of reversing lamp this device shall be installed on a vehicle only **yes / no**
as part of a pair of devices:

12. Důvod(y) (případného) rozšíření: **-**
Reason(s) for extension (if applicable): **N/A**

13. **SCHVÁLENÍ UDĚLENO / ROZŠÍŘENO / ZAMÍTNUTO / ODEJMUTO**
APPROVAL IS GRANTED / EXTENDED / REFUSED / WITHDRAWN

14. Místo:
Place: **Praha**

15. Datum:
Date: **26 July 2016**

16. Podpis:
Signature:

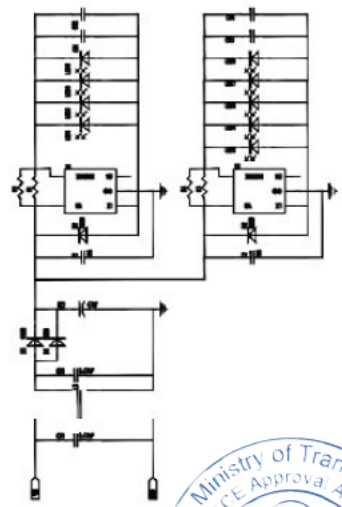
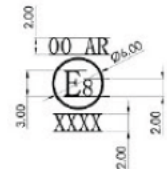
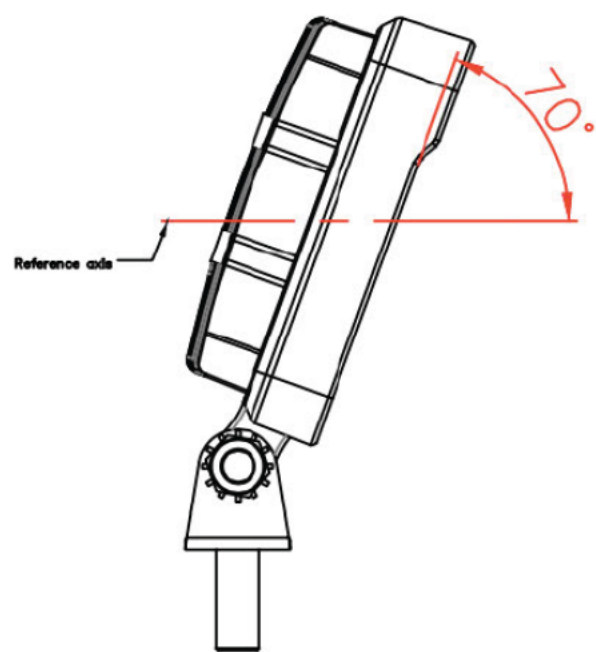
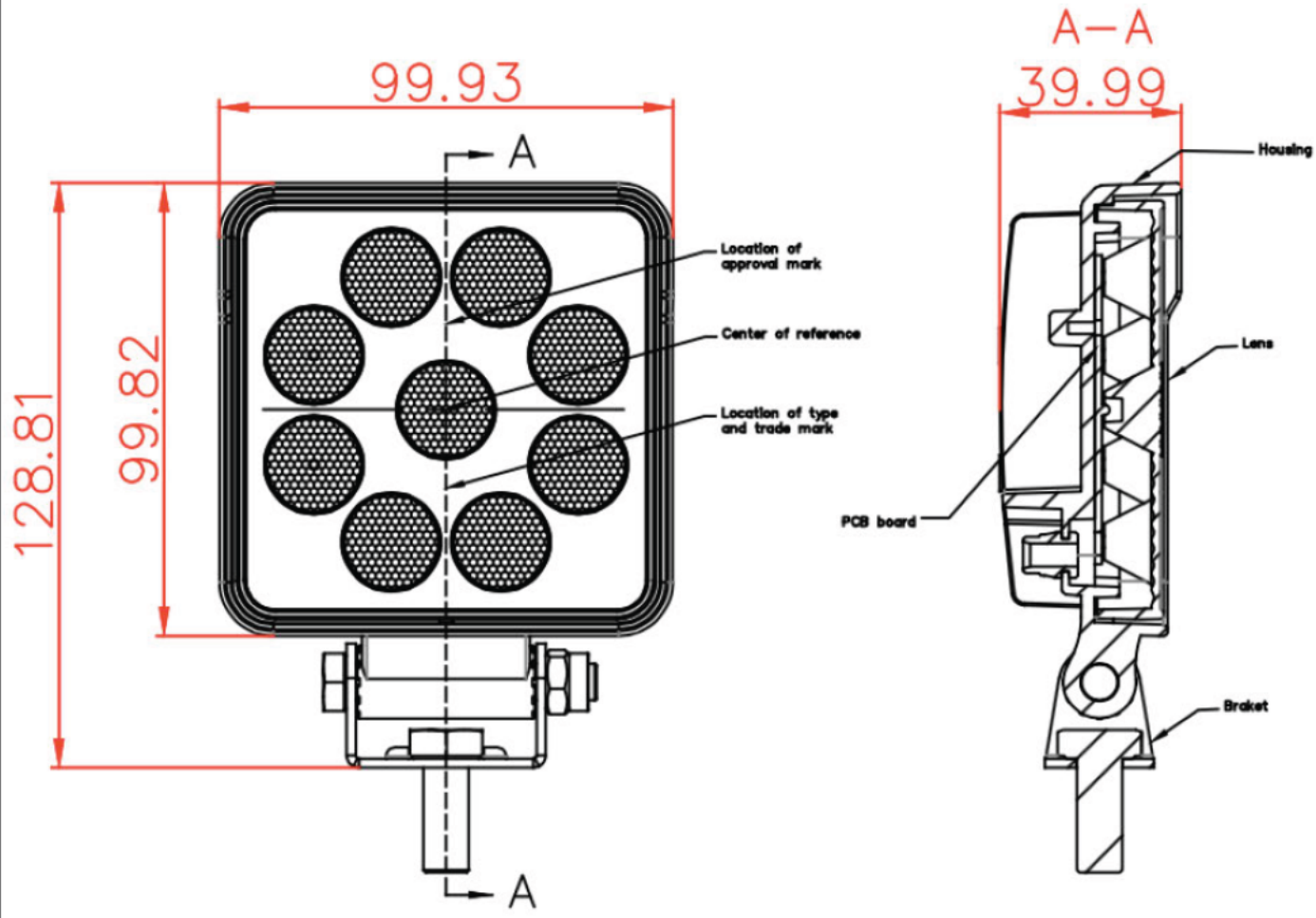


Oleg Spružina

17. Seznam dokumentů uložených u orgánu státní správy, který udělil schválení, je připojen k tomuto osvědčení, dokumenty lze získat na vyžádání.
The list of documents deposited with the Administrative Service which has granted approval is annexed to this communication and may be obtained on request.

Technický protokol č. **CW174 – 16 – TAC** a dokumentace výrobce
Technical Report No. and manufacturer's documentation





The reference axis is parallel to the horizontal and vertical plane of the vehicle

Simplified Presentation
Assembly

Type: [REDACTED]

2016-06-06