



## ZAWIADOMIENIE COMMUNICATION

wydane przez: **DYREKTORA TRANSPORTOWEGO  
DOZORU TECHNICZNEGO**  
issued by: **DIRECTOR OF TRANSPORTATION  
TECHNICAL SUPERVISION**  
**ul. Chałubińskiego 8**  
**00-613 Warszawa, POLAND**

dotyczące: **UDZIELENIA HOMOLOGACJI**  
concerning: **APPROVAL GRANTED**



typu urządzenia na podstawie Regulaminu nr 4.  
of a type of the device pursuant to Regulation No. 4.

Nr homologacji: **E20 4R-00 1504**  
Approval No.:

Nr rozszerzenia: -  
Extension No.:

- |   |  |  |
|---|--|--|
| 1 | <b>Nazwa handlowa lub marka urządzenia:</b><br>Trade name or mark of the device:   | <b>WAŚ</b>   |
| 2 | <b>Oznakowanie typu urządzenia przez wytwórcę:</b><br>Manufacturer's name for the type of device:  | <b>W133</b>  |
| 3 | <b>Nazwa i adres wytwórcy:</b><br>Manufacturer's name and address:   | <b>Przetwórstwo Tworzyw Sztucznych<br/>"WAŚ" Józef i Leszek Waś Sp.j.<br/>Godzikowice, ul. Stalowa 7, 9<br/>55-200 Oława, Polska 4</b> |
| 4 | <b>Nazwa i adres przedstawiciela wytwórcy<br/>(o ile występuje):</b><br>If applicable, name and address of<br>manufacturer's representative:               | <b>nie dotyczy</b><br><br>N/A  |
| 5 | <b>Data przedstawienia do homologacji:</b><br>Submitted for approval on:   | <b>11.12.2015</b>  |
| 6 | <b>Placówka techniczna odpowiedzialna<br/>za przeprowadzanie badań homologacyjnych:</b><br>Technical service responsible for conducting<br>approval tests: | <b>INSTYTUT TRANSPORTU<br/>SAMOCHODOWEGO<br/>ul. Jagiellońska 80<br/>03-301 Warszawa</b>   |
| 7 | <b>Data protokołu z badań:</b><br>Date of test report issued by that service:  | <b>10.11.2015</b>  |
| 8 | <b>Numer protokołu z badań:</b><br>Number of test report issued by that service:   | <b>0796/ZBH/15</b>   |

- 9 **Skrótowny opis:**  
Concise description:
- Urządzenie oświetlające:** **tablicę jednorzędową, tablicę dwurzędową**  
Device for illuminating: a wide plate, a tall plate
- Liczba i kategoria żarówek:** **2 x niewymienne LED, połączone szeregowo**  
Number and category of filament lamp(s): 2 x nonreplaceable LED, connected in series
- Moduł źródła światła:** **nie**  
Light source module: no

**Kod identyfikacyjny modułu źródła światła:** **nie dotyczy**  
Light source module specific identification code: N/A

**Geometryczne warunki instalowania (pozycje i pochylenie urządzenia względem tablicy rejestracyjnej):** **wg rysunku**

Geometrical conditions of installation (position(s) and inclination(s) of the device in relation to the space to be occupied by the registration plate and/or different inclinations of this space): according to the drawing

10 **Położenie znaku homologacji:** **na kloszu**  
Position of approval mark: on the lens

11 **Powód (powody) rozszerzenia:** **nie dotyczy**  
Reason(s) for the extension (if applicable): N/A

12 **Homologację:** **udzielono**  
Approval: granted

13 **Miejscowość:** **Warszawa**  
Place: Warsaw

14 **Data:** **11 stycznia 2016 r.**  
Date: 11<sup>th</sup> of January 2016

15 **Podpis:**  
Signature:





16 **Następujące dokumenty noszące numer homologacji przedstawiony powyżej, mogą być uzyskane na prośbę:**  
The following documents, bearing the approval number shown above, are available on request:

1. Opis techniczny z rysunkiem  
Technical description with drawing
2. Protokół z badań homologacyjnych nr: **0796/ZBH/15**  
Test report No:

DOKUMENT INFORMACYJNY  
INFORMATION DOCUMENT

PRODUCENT: Przetwórstwo Tworzyw Sztucznych „WAŚ” Józef i Leszek Waś  
MANUFACTURER: Sp. J. Godzikowice ul. Stalowa 7, 9, 55-200 Oława

WYRÓB: LAMPA OŚWIETLENIA TABLICY REJESTRACYJNEJ  
ARTICLE: DEVICE FOR ILLUMINATION OF REAR REGISTRATION PLATE

OZNACZENIE TYPU: W 133  
TYPE MARKING: W 133



ŚWIATŁA: - oświetlenie tablicy rejestracyjnej - L

LAMPS: - for illumination of rear registration plate - L

MATERIAŁY:

KORPUS: PP czarny lub PC czarny

KLOSZ: PC bezbarwny lub PMMA bezbarwny

UKŁAD ELEKTRONICZNY Z ELEKTROLUMINESCENCYJNYM ŹRÓDŁEM ŚWIATŁA

USZCZELNIENIE: masa plastyczna

PRZEWODY DOPROWADZAJĄCE PRĄD

MIEJSCE UMIESZCZENIA ZNAKÓW HOMOLOGACJI: na kloszu

MATERIALS:

BODY: PP black or PC black

LENS: PC colorless or PMMA colorless

ELECTRONIC DEVICE WITH ELECTROLUMINESCENT LIGHT SOURCE

PLASTIC GASKET

LEADS

PLACE FOR THE APPROVAL NUMBERS: on the lens

ŹRÓDŁA ŚWIATŁA:

2 x LED 12V 0,7W; 24V 1,3W – połączone szeregowo

LIGHT SOURCES:

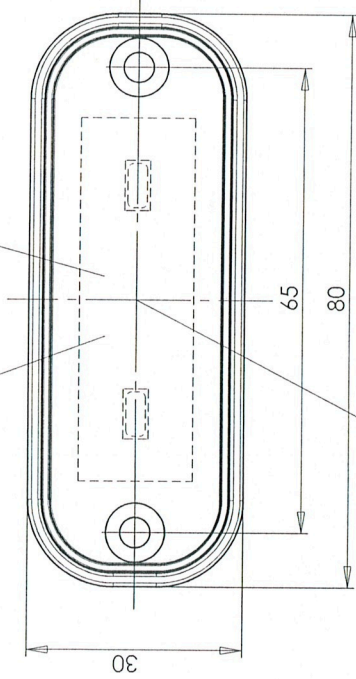
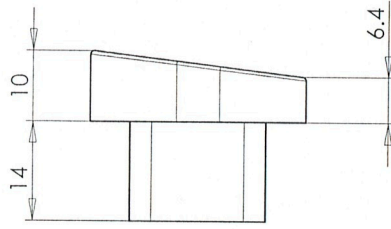
2 x LED 12V 0,7W; 24V 1,3W – connected in series

NINIEJSZY OPIS JEST CZĘŚCIĄ WNIOSKU O UDZIELENIE HOMOLOGACJI  
THIS DESCRIPTION IS A PART OF THE TYPE APPROVAL APPLICATION

LAMPA OŚWIETLENIA TABLICY REJESTRACYJNEJ TYPU W133  
 DEVICE FOR ILLUMINATION OF REGISTRATION PLATE TYPE W133

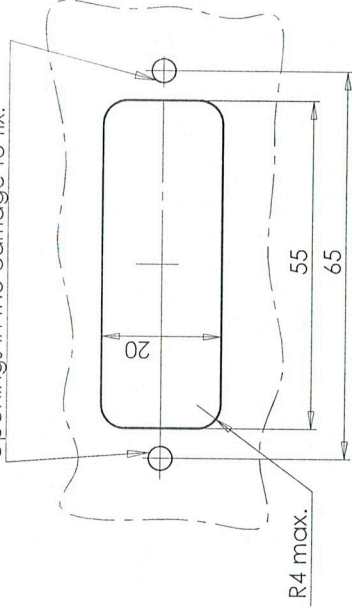
OŚWIETLENIE TABLICY REJESTRACYJNEJ  
 REGISTRATION PLATE LAMP  
 2 X LED

MIEJSCE NA NUMER HOMOLOGACJI  
 PLACE FOR THE APPROVAL NUMBER

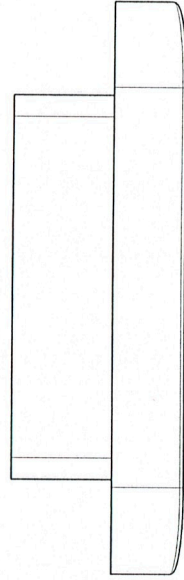


ŚRODEK ODNIESIENIA  
 CENTER OF THE REFERENCE

Otwory w nadwoziu do mocowania.  
 Openings in the carriage to fix.



E20 4 R 001504



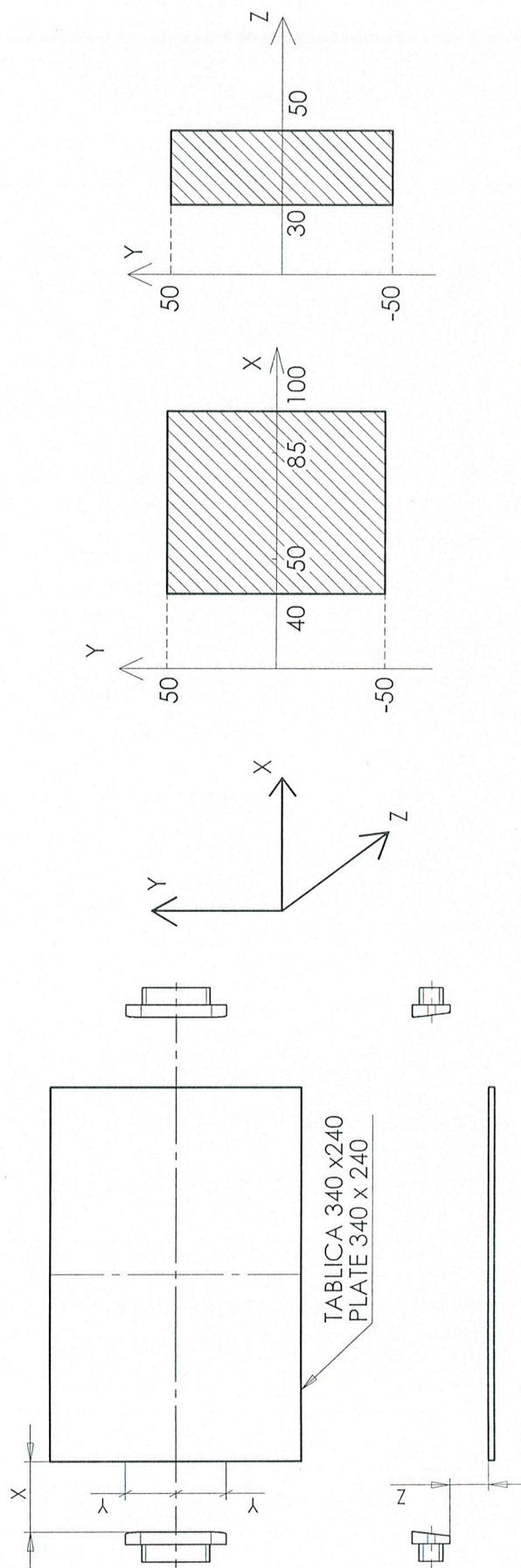
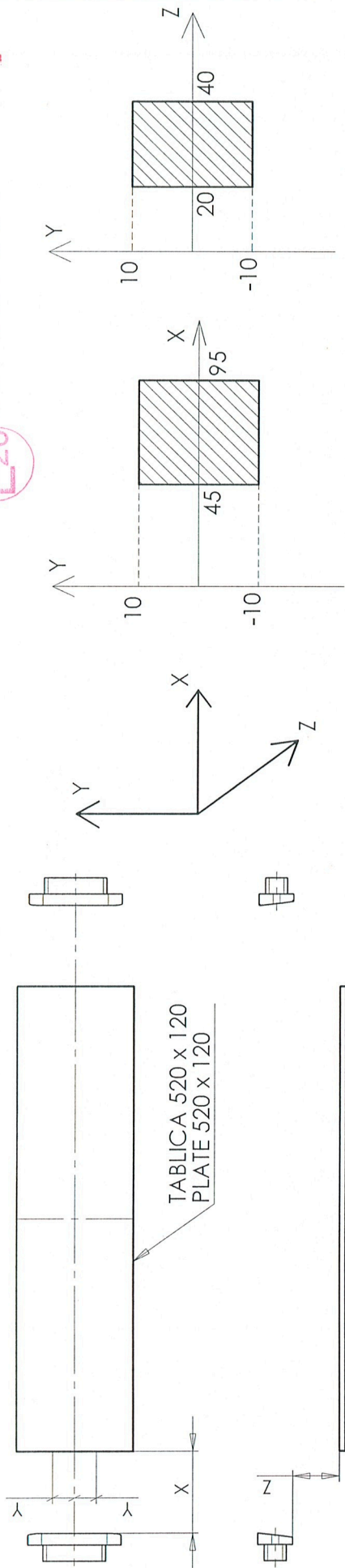
NINIEJSZY RYSUNEK JEST CZĘŚCIĄ WNIOSKU O HOMOLOGACJĘ  
 THIS DRAWING IS A PART OF THE APPLICATION FOR APPROVAL

ŹRÓDŁA ŚWIATŁA: ELEKTROLUMINESCENCYJNE 12V 0,7W 24V 1,3W  
 LIGHT SOURCE: ELECTROLUMINESCENT 12V 0,7W 24V 1,3W

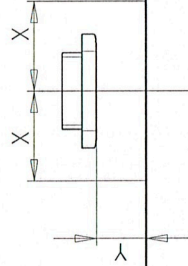
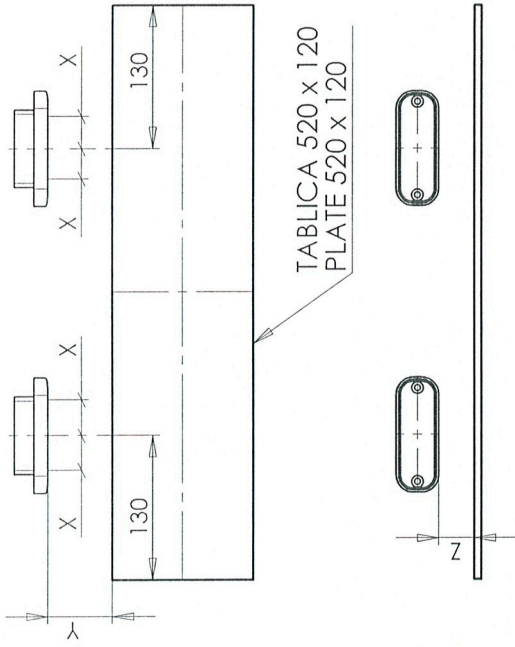
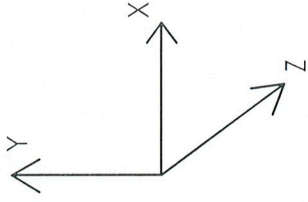
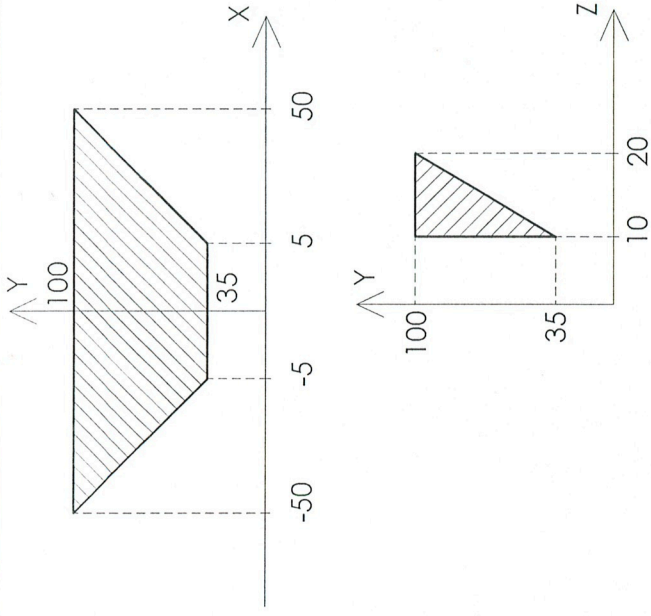
GODZIKOWICE 06-10-2015

LAMPA OŚWIETLENIA TABLICY REJESTRACYJNEJ TYPU W133  
 DEVICE FOR ILLUMINATION OF REGISTRATION PLATE TYPE W133

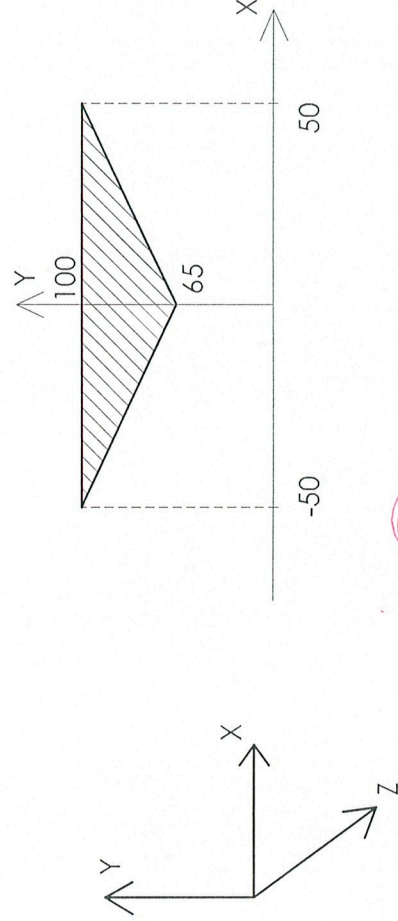
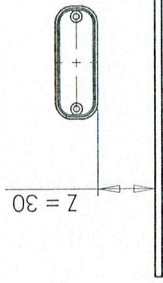
E20 4R 001504



LAMPA OŚWIETLENIA TABLICY REJESTRACYJNEJ TYPU W133  
 DEVICE FOR ILLUMINATION OF REGISTRATION PLATE TYPE W133



TABLICA 340 x 240  
 PLATE 340 x 240



E204R 001504