

MINISTER TRANSPORTU, BUDOWNICTWA
I GOSPODARKI MORSKIEJ
*MINISTER OF TRANSPORT, CONSTRUCTION
AND MARITIME ECONOMY*
ul. Chałubińskiego 4/6, PL-00-928 Warszawa



ZAWIADOMIENIE
COMMUNICATION

dotyczące: ROZSZERZENIA HOMOLOGACJI
concerning: APPROVAL EXTENDED

typu urządzenia oświetlającego tablicę rejestracyjną na podstawie **Regulaminu EKG nr 4.**
of a type of the device for illuminating rear registration plate pursuant to ECE Regulation No. 4.

Nr homologacji: **E20 4R 000882**
Approval No.:

Nr rozszerzenia: **2**
Extension No.:

- | | | |
|---|--|--|
| 1 | Nazwa handlowa lub marka urządzenia:
<i>Trade name or mark of the device:</i> | WAŚ |
| 2 | Oznakowanie typu urządzenia przez wytwórcę:
<i>Manufacturer's name for the type of device:</i> | W52 |
| 3 | Nazwa i adres wytwórcy:
<i>Manufacturer's name and address:</i> | Przetwórstwo Tworzyw Sztucznych
„WAŚ” Józef i Leszek Waś S.J.
ul. Stalowa 7, 9 Godzikowice
55-200 Olawa, Polska |
| 4 | Nazwa i adres przedstawiciela wytwórcy (o ile występuje):
<i>If applicable, name and address of manufacturer's representative:</i> | nie dotyczy
<i>N/A</i> |
| 5 | Data przedstawienia do homologacji:
<i>Submitted for approval on:</i> | 19.12.2012 |
| 6 | Placówka techniczna odpowiedzialna
za przeprowadzanie badań homologacyjnych:
<i>Technical service responsible for conducting
approval tests:</i> | INSTYTUT TRANSPORTU
SAMOCHODOWEGO |
| 7 | Data protokołu z badań:
<i>Date of test report issued by that service:</i> | 21.01.2013 |
| 8 | Numer protokołu z badań:
<i>Number of test report issued by that service:</i> | 0041/ZBH/13 |
| 9 | Skrótowy opis:
<i>Concise description:</i> | |
| | Urządzenie oświetlające:
<i>Device for illuminating:</i> | tablicę dwurzędową
<i>a tall plate</i> |

Liczba i kategoria żarówek: **2 × LED 12V 0,4W 24V 0,7W**
Number and category of filament lamp(s):

Moduł źródła światła: **nie**
Light source module: No

Kod identyfikacyjny modułu źródła światła: **nie dotyczy**
Light source module specific identification code: N/A

Geometryczne warunki instalowania (pozycje i pochylenie urządzenia względem tablicy rejestracyjnej): **wg rysunku**
Geometrical conditions of installation (position(s) and inclination(s) of the device in relation to the space to be occupied by the registration plate and/or different inclinations of this space): according to the drawing

10 Położenie znaku homologacji:
Position of approval mark:

11 Powód (powody) rozszerzenia: **Zastosowanie do oświetlenia tablicy dwurzędowej**
Reason(s) for the extension (if applicable): Application for illumination of tall plate

12 Homologację: **rozszerzono**
Approval: extended

13 Miejscowość: **00-928 Warszawa**
Place:

14 Data: **08. 02. 2013**
Date:

15 Podpis: 
Signature:

Złoty Krąg
 MINISTERSTWA TRANSPORTU,
 BUDOWNICTWA I GOSPODARKI MORSKIEJ
 Bogdan Oleksiak
 Zastępca Dyrektora
 Departamentu Transportu Drogowego

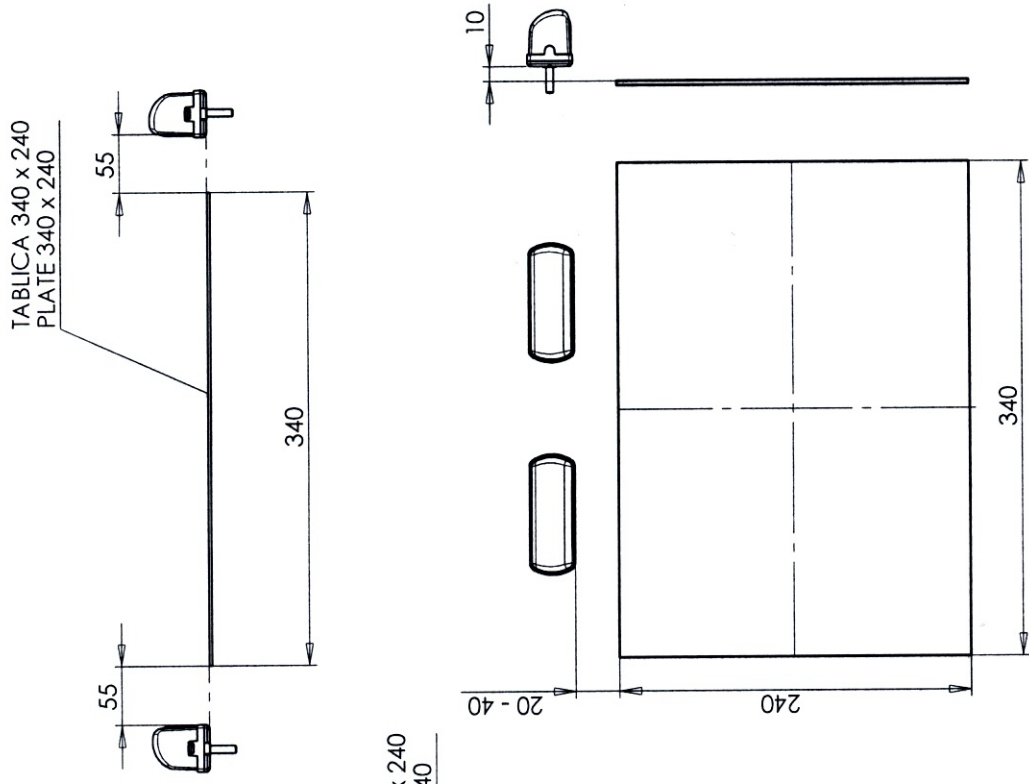


16 Następujące dokumenty noszące numer homologacji przedstawiony powyżej, mogą być uzyskane na prośbę:
The following documents, bearing the approval number shown above, are available on request:

1. Opis techniczny z rysunkiem
Technical description with drawing
2. Protokół z badań homologacyjnych nr: **0041/ZBH/13**
Test report No:

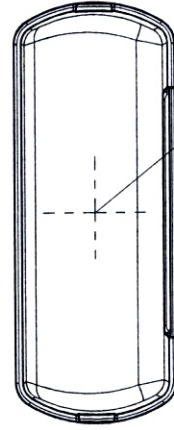
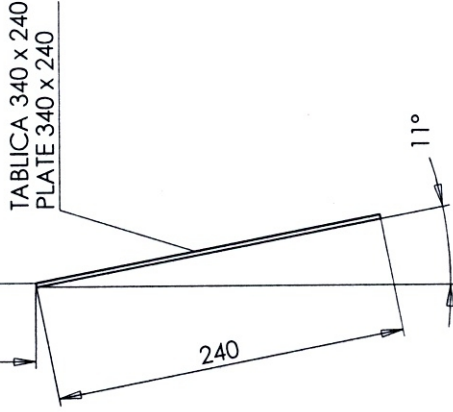
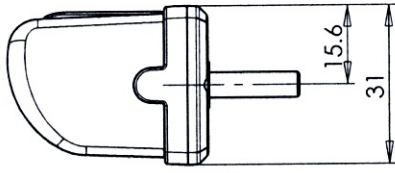
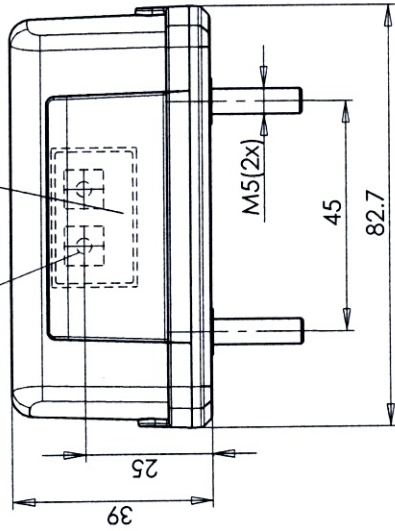
LAMPA OŚWIETLENIA TABLICY REJESTRACYJNEJ TYPU W52 REGISTRATION PLATE LAMP TYPE W52

E204R 000882 EXT 2

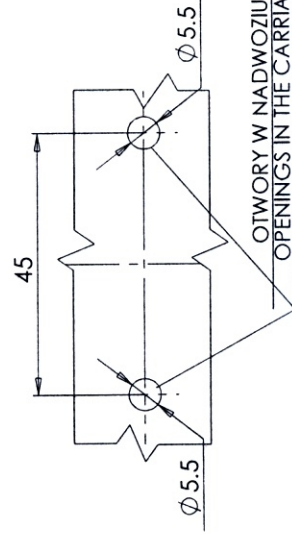


OŚWIETLENIE TABLICY REJESTRACYJNEJ
 REGISTRATION PLATE LAMP
 2 x LED

MIEJSCE NA NUMER HOMOLOGACJI
 PLACE FOR THE APPROVAL NUMBER



ŚRODEK ODNIESIENIA
 CENTER OF THE REFERENCE



NINIEJSZY RYSUNEK JEST CZĘŚCIĄ WNIOSKU O ROZSZERZENIE HOMOLOGACJI
 THIS DRAWING IS A PART OF THE APPLICATION FOR AN EXTENSION OF APPROVAL

MINISTERSTWO INFRASTRUKTURY
MINISTRY OF INFRASTRUCTURE
ul. Chałubińskiego 4/6, PL-00-928 Warszawa



ZAWIADOMIENIE
COMMUNICATION

dotyczące: ROZSZERZENIA HOMOLOGACJI
concerning: APPROVAL EXTENDED

typu urządzenia do oświetlania tylnej tablicy rejestracyjnej pojazdów silnikowych (za wyjątkiem motocykli) i ich przyczep na podstawie **Regulaminu EKG nr 4.**
*of a type of the device for the illuminating of rear registration plates of motor vehicles (except motor cycles) and their trailers pursuant to **Regulation No. 4.***

Nr homologacji: **E20-4R-000882**
Approval No.:

Nr rozszerzenia: **1**
Extension No.:

- | | | |
|---|---|---|
| 1 | Nazwa handlowa lub marka urządzenia:
<i>Trade name or mark of the device:</i> | WAŚ |
| 2 | Oznakowanie typu urządzenia przez wytwórcę:
<i>Manufacturer's name for the type of device:</i> | W52 |
| 3 | Nazwa i adres wytwórcy:
<i>Manufacturer's name and address:</i> | Przetwórstwo Tworzyw Sztucznych
WAŚ Józef i Leszek Waś Sp. J.
Godzikowice, ul. Stalowa 7, 9
55-200 Oława, Polska |
| 4 | Nazwa i adres przedstawiciela wytwórcy (o ile występuje):
<i>If applicable, name and address of manufacturer's representative:</i> | nie dotyczy
<i>N/A</i> |
| 5 | Data przedstawienia do homologacji:
<i>Submitted for approval on:</i> | 27.11.2008 |
| 6 | Placówka techniczna odpowiedzialna za przeprowadzanie badań homologacyjnych:
<i>Technical service responsible for conducting approval tests:</i> | INSTYTUT TRANSPORTU
SAMOCHODOWEGO
ul. Jagiellońska 80
03-301 Warszawa |
| 7 | Data sprawozdania z badań:
<i>Date of test report issued by that service:</i> | 16.12.2008 |
| 8 | Numer sprawozdania z badań:
<i>Number of test report issued by that service:</i> | 1048/ZOE/08/1 |
| 9 | Skrótowy opis:
<i>Concise description:</i> | |
| | Urządzenie oświetlające:
<i>Device for illuminating:</i> | tablicę jednorzędową
<i>a wide plate</i> |

Liczba i kategoria żarówek: **2× LED 12V 0,4W / 24V 0,7W**
Number and category(ies) of filament lamp(s):

Moduł źródła światła: **nie**
Light source module: No

Kod identyfikacyjny modułu źródła światła: **nie dotyczy**
Light source module specific identification code: N/A

Geometryczne warunki instalowania (pozycje i pochylenie urządzenia względem tablicy rejestracyjnej): **wg rysunku**
Geometrical conditions of installation (position(s) and inclination(s) of the device in relation to the space to be occupied by the registration plate and/or different inclinations of this space): according to the drawing

10 Położenie znaku homologacji: **na kloszu**
Position of approval mark: on the lens

11 Powód (powody) rozszerzenia: **zastosowanie jako oddzielnego urządzenia w innej obudowie**
Reason(s) for the extension (if applicable): application of a light as an independent device in another body

12 Homologacji: **rozszerzono**
Approval: extended

13 Miejscowość: **PL 00-928 Warszawa**
Place:

14 Data: **2009-01-08**
Date:

15 Podpis: **Z upoważnienia
 MINISTRA INFRASTRUKTURY**
*Signature: Jerzy Król
 Naczelnik Wydziału
 Warunków Technicznych Pojazdów i Przewozów Specjalnych
 w Departamencie Transportu Drogowego*



16 Do niniejszego zawiadomienia załącza się wykaz dokumentów przedłożonych organowi administracji, który udzielił homologacji, które mogą być uzyskane na prośbę:
The list of documents deposited with the Administrative Service, which has granted approval, is annexed to this communication and may be obtained on request.

1. Opis techniczny z rysunkiem
Technical description with drawing
2. Sprawozdanie z badań homologacyjnych nr: **1048/ZOE/08/1**
Test report No:


OPIS TECHNICZNY
TECHNICAL DESCRIPTION

PRODUCENT: Przetwórstwo Tworzyw Sztucznych „WAŚ” Józef i Leszek Waś
PRODUCER: Sp. J. Godzikowice ul. Stalowa 7, 9, 55-200 Oława

WYRÓB: LAMPA OŚWIETLENIA TABLICY REJESTRACYJNEJ
ARTICLE: DEVICE FOR ILLUMINATION OF REAR REGISTRATION
PLATE

OZNACZENIE TYPU: W 52
TYPE MARKING: W 52

ŚWIATŁA: - oświetlenie tablicy rejestracyjnej

PRZETWÓRSTWO TWORZYW SZTUCZNYCH
 **JÓZEF I LESZEK WAŚ**
SPÓŁKA JAWNA
Godzikowice, ul. Stalowa 7, 9
55-200 O Ł A W A
tel. (071)313 95 18, tel./fax (071)313 35 52
Regon 931951967, NIP 912-16-54-900

-L

LAMPS: - for illumination of rear registration plate -L

MATERIAŁY:

KORPUS : - ABS czarny

KLOSZ: - PMMA bezbarwny

UKŁAD ELEKTRONICZNY Z ELEKTROLUMINESCENCYJNYM
ŹRÓDŁEM ŚWIATŁA

USZCZELNIENIE – masa plastyczna

PRZEWODY DOPROWADZAJĄCE PRĄD

MATERIALS:

BODY : - ABS black

LENS: - PMMA colourless

ELECTRONIC DEVICE WITH ELECTROLUMINESCENT LIGHT SOURCE
PLASTIC GASKET

LEADS

ŹRÓDŁA ŚWIATŁA:

2xLED 12V 0,4W i 24V 0,7W (Połączone szeregowo)

LIGHT SOURCES:

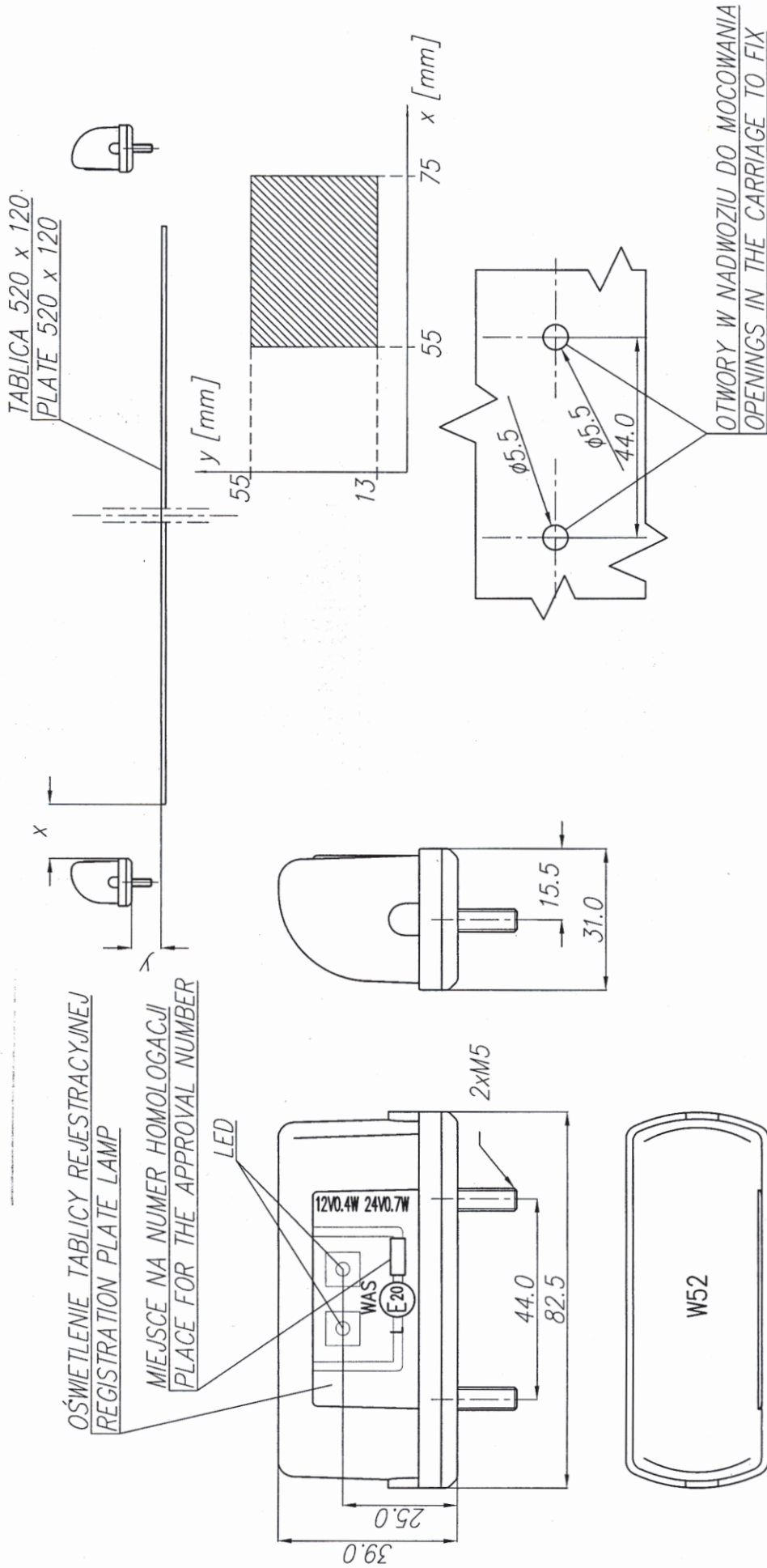
2xLED 12V 0,4W and 24V 0,7W (Connected in series)

NINIEJSZY OPIS JEST CZĘŚCIĄ WNIOSKU O ROZSZERZENIE
HOMOLOGACJI

THIS DESCRIPTION IS A PART OF THE APPLICATION FOR
EXTENSION OF APPROVAL

FRZETWÓRSTWO TWORZYW SZTUCZNYCH
JÓZEF I LESEK WĄS
 SPÓŁKA JAWNA
 Godzikowice, ul. Stalowa 7, 8
 55-200 O.Ł. A W A
 tel. (071)313 95 18, tel./fax (071)313 35 52
 Regon 931951967, NIP 912-16-54-900

LAMPA OŚWIETLENIA TABLICY REJESTRACYJNEJ TYPU W 52
 REGISTRATION PLATE LAMP TYPE W 52
E20 4R 000882
EXT.1



ŹRÓDŁO ŚWIATŁA: ELEKTROLUMINESCENCYJNE (LED)
 LIGHT SOURCE: ELECTROLUMINESCENT (LED)

NINIEJSZY RYSUNEK JEST CZĘŚCIĄ WNIOSKU O ROZSZERZENIE HOMOLOGACJI
 THIS DRAWING IS A PART OF THE APPLICATION FOR AN EXTENSION OF APPROVAL