



RDW

Centrum voor voertuigtechniek en informatie

N E D E R L A N D
(THE NETHERLANDS)

COMMUNICATION


Concerning: APPROVAL GRANTED
~~APPROVAL EXTENDED~~
~~APPROVAL REFUSED~~
~~APPROVAL WITHDRAWN~~
~~PRODUCTION DEFINITELY DISCONTINUED~~

of a type of device pursuant to Regulation No. 7

Approval No.: E4 - 7R - 02 7547

Extension No.: --

Approval mark:

S3  02 7547

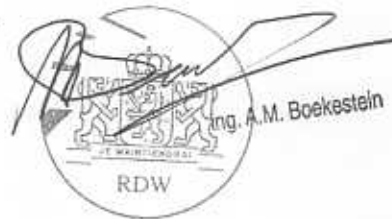
- | | | | |
|---|---|---|---|
| 1 | Trade name or mark of the device | : | Hella |
| 2 | Manufacturer's name for the type of device | : | 2DA 959 071 |
| 3 | Manufacturer's name and address | : | Hella New Zealand Ltd.
Pakuranga, Auckland, New Zealand |
| 4 | Name and address of his representative | : | Sluyter B.V.
Celciusbaan 2, 3430 BJ Nieuwegein
The Netherlands |
| 5 | Submitted for approval on | : | March 6 , 1998 |
| 6 | Technical service responsible for conducting approval test | : | N.V. KEMA |
| 7 | Date of test report | : | March 27, 1998 |
| 8 | Number of test report | : | 98-043 |
| 9 | Concise description:
By category of lamps
Colour of light emitted
Number and category of lamp(s) | : | S3
red/selective yellow/white
12 non-replaceable light sources (LEDs)
12 V / 2 W or
24 V / 2 W |



Approval No.: E4 - 7R - 02 7547

Extension No.: --

- 10 Position of the approval mark : see annexed drawings
- 11 Reasons for extension if applicable : --
- 12 Approval granted/refused/extended/withdrawn
- 13 Place : Zoetermeer
- 14 Date : 09 APR. 1998
- 15 Signature :



- 16 The list of documents deposited with the Administrative Service which has granted approval is annexed to this communication and may be obtained on request:
- 2 drawings No; 2DA 959 071 dated 03.03.98 and 2DA 959 071 dated 04.03.98 (annexed)
 - 1 table with the dimensions of the illuminating surfaces dated 04.03.98 (annexed)
 - test report as mentioned in item 8.

Remark:

- this lamp can be applied on the interior and exterior of the vehicle.



Hella KG Hueck & Co.
59552 Lippstadt

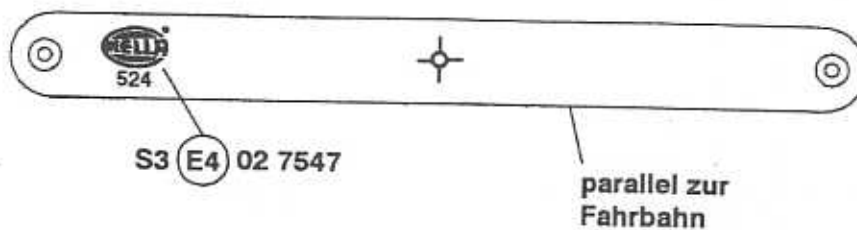
Typbezeichnung: 2DA 959 071
-Außenanbau-

Anlage 2

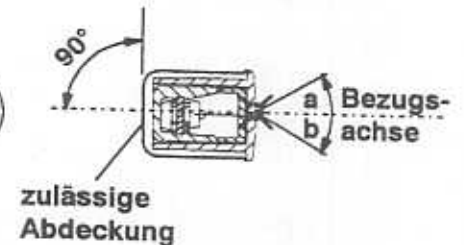
Gehört zur G. Nr.: 7547

Anbauanweisung Nr.: 461 389-30

Ansicht von vorne



Ansicht von der Seite



Prüfspannung: 13.5 Volt
Nennspannung: 12 Volt
Nennleistung: 2 Watt

oder

Prüfspannung: 28 Volt
Nennspannung: 24 Volt
Nennleistung: 2 Watt

Zusätzliche zentrale Bremsleuchte für Kraftfahrzeuge

Lichtquelle: 12 nicht austauschbare Leuchtdioden.

☒ = Bezugspunkt nach ECE-Regelung Nr. 7.

⊕ = Bezugspunkt zur Bestimmung der Grenzen der leuchtenden Fläche nach 76/756 EWG bzw. ECE-Regelung Nr. 48. Maße siehe Anlage A.

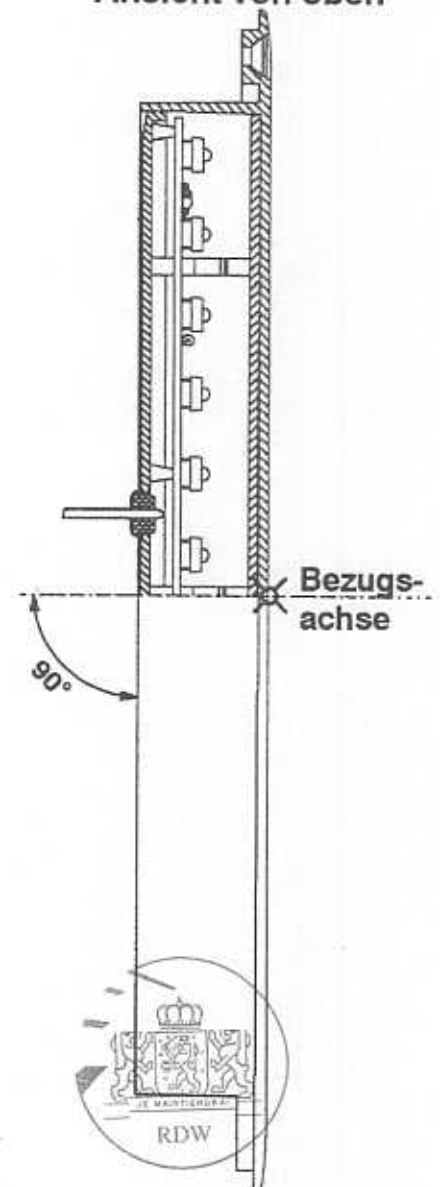
Bezugsachse:

Parallel zur Fahrzeuglängsachse und parallel zur Fahrbahn.

Zulässige Abweichung der Normalrichtung von der Bezugsachse in Richtung a bis 3° und in Richtung b bis 2°.

Die Abschlußscheibe der zusätzlichen zentralen Bremsleuchte ist rot *oder* glasklar eingefärbt.

Ansicht von oben



03.03.98

Der An- bzw. Einbau der Geräte hat nach anliegenden An- bzw. Einbauunterlagen (z.B. Skizze und Anlage A) zu erfolgen.



Hella KG Hueck & Co.
59552 Lippstadt

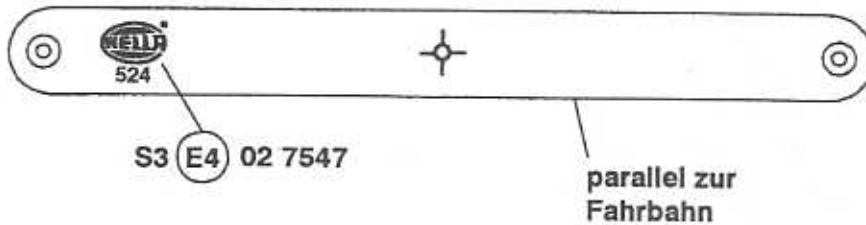
Typbezeichnung: 2DA 959 071
-Innenanbau-

Anlage 3

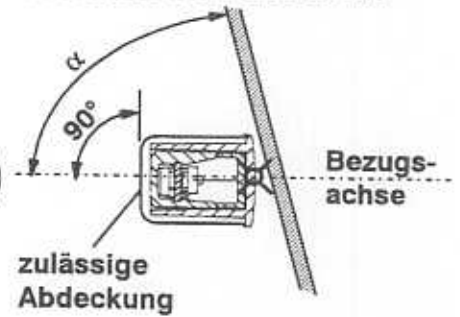
Gehört zur G. Nr.: 7547

Anbauanweisung Nr.: 461 389-31

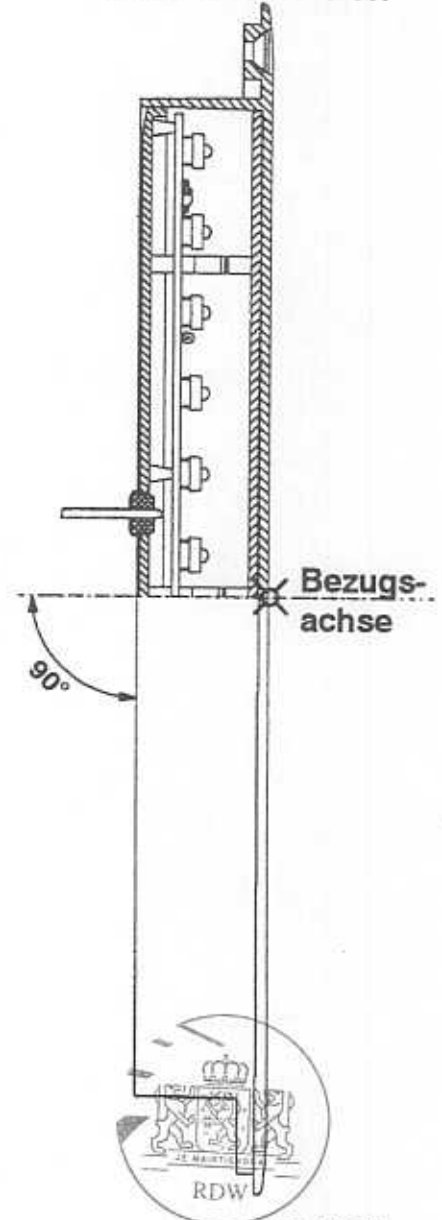
Ansicht von vorne



Ansicht von der Seite



Ansicht von oben



Prüfspannung: 13,5 Volt
Nennspannung: 12 Volt
Nennleistung: 2 Watt

oder

Prüfspannung: 28 Volt
Nennspannung: 24 Volt
Nennleistung: 2 Watt

Zusätzliche zentrale Bremsleuchte für Kraftfahrzeuge

Lichtquelle: 12 nicht austauschbare Leuchtdioden.

- ⊗ = Bezugspunkt nach ECE-Regelung Nr. 7.
- ⊕ = Bezugspunkt zur Bestimmung der Grenzen der leuchtenden Fläche nach 76/756 EWG bzw. ECE-Regelung Nr. 48. Maße siehe Anlage A.

Bezugsachse:
Parallel zur Fahrzeuglängsachse und parallel zur Fahrbahn.

Die Leuchte kann verwendet werden für Heckscheibenwinkel α zur Horizontalen von 75° bis 90°.

Der Transmissionsgrad der Heckscheibe ist zulässig von 80 % bis 90 %.

Die Abschlußscheibe der zusätzlichen zentralen Bremsleuchte ist rot oder glasklar eingefärbt.

04.03.98

Der An- bzw. Einbau der Geräte hat nach anliegenden An- bzw. Einbauunterlagen (z.B. Skizze und Anlage A) zu erfolgen.



Hella KG Hueck & Co.
59552 Lippstadt

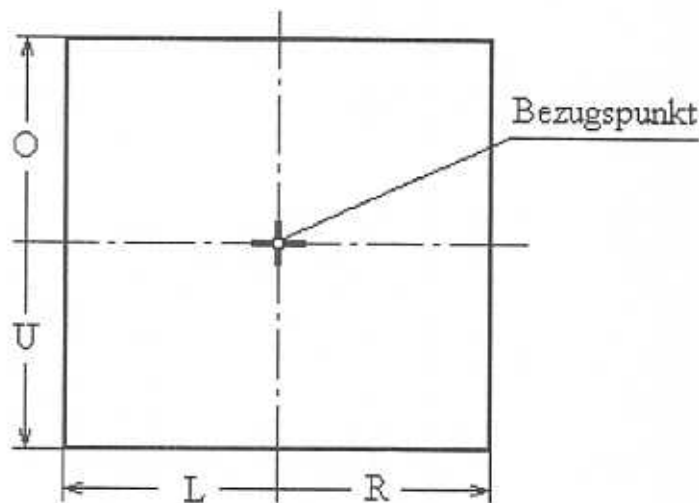
Typbezeichnung: 2DA 959 071

Anlage 4

Gehört zur G. Nr.: 7547

Einbauanweisung Nr.: 461 389-32

Bestimmung der Grenzen der leuchtenden Fläche einer Leuchte gemäß den Richtlinien des Rates der Europäischen Gemeinschaften 'Anbau von Beleuchtungs- und Lichtsignaleinrichtungen' nach 76/756/EWG, Anhang I, Absatz 1.9.2. bzw. ECE-Regelung Nr. 48, Absatz 2.9.2.



Gerätebezeichnung	obere Grenze (O) mm	untere Grenze (U) mm	linke Grenze (L) mm	rechte Grenze (R) mm
Zusätzliche zentrale Bremsleuchte	7	7	99	99



04.03.1998